

**TERMOSTATO ELETTRONICO
CON DISPLAY DA PARETE**

Nota 503

Italiano



Modello	Descrizione	Colore
3.556.1361	Termostato da parete	Bianco
3.557.1462	Termostato da parete	Antracite

DESCRIZIONE GENERALE

Nota 503 è un Termostato elettronico con display che Vi permette di impostare a piacimento le temperature “Giorno” (☀) e “Notte” (☾) della Vostra casa e di modificarle con estrema facilità.

ALIMENTAZIONE

Nota 503 va alimentato con due comuni pile Alcaline mini stilo da 1,5V che ne garantiscono il funzionamento per almeno 1 anno. Per l’inserimento delle pile far scorrere il copribatterie e posizionare le pile facendo attenzione alla polarità indicata nel portabatterie (Fig.1).

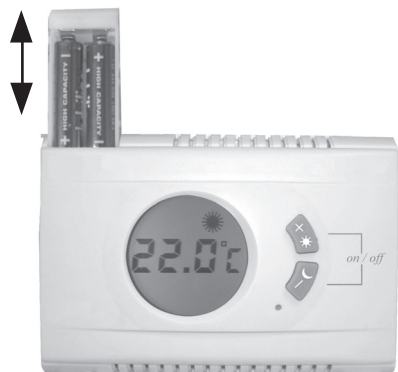


Fig.1

Per aprire il termostato *Nota 503* occorre esercitare tramite un cacciavite una pressione nelle due fessure poste nella parte sottostante del prodotto (Fig.2).



Fig.2

Attenzione: per richiudere il termostato *Nota 503* inserire prima i due “PERNI SUPERIORI” del frontale.

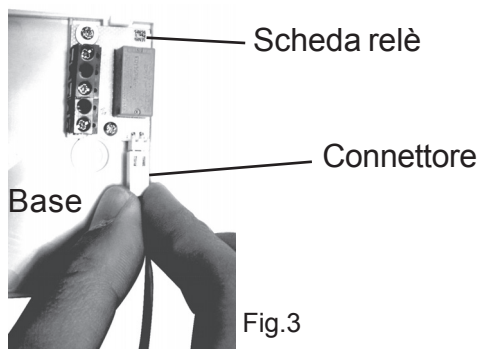


Fig.3

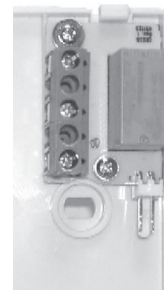


Fig.4

Dopo aver aperto il termostato *Nota 503* sfilare il connettore dalla scheda relè.Fig.3-4

INSTALLAZIONE

Nota 503 può essere installato direttamente su scatola da incasso 3 moduli (fig.5) oppure su parete (fig.6). In entrambi i casi l’altezza consigliata è di 1,5m dal pavimento, in luogo asciutto, esente da correnti d’aria e lontano da fonti di calore. Fissare la base del termostato *Nota 503* direttamente sulla scatola da incasso 3 moduli (utilizzando le viti tipo A) o sulla parete desiderata (utilizzando i tasselli tipo B) in dotazione.

ATTENZIONE: EVITARE UN SERRAGGIO ECCESSIVO.

Dopo aver fissato la base del termostato *Nota 503* collegare elettricamente il termostato come da fig.7 o fig.8.

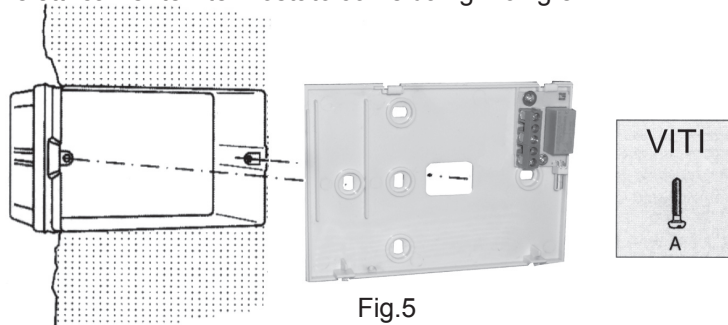


Fig.5

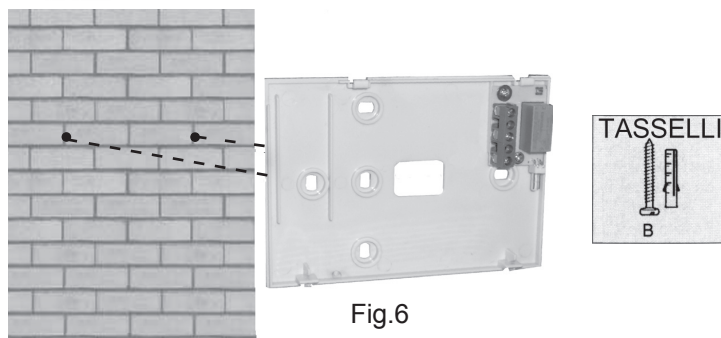
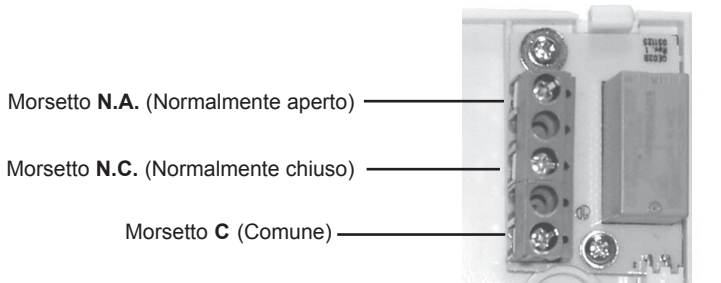


Fig.6

COLLEGAMENTI ELETTRICI



CONDIZIONI GENERALI DI GARANZIA

IL PRESENTE CERTIFICATO E' L' UNICO DOCUMENTO CHE DA' DIRITTO ALLA RIPARAZIONE DEL PRODOTTO IN GARANZIA

- Il prodotto è GARANTITO per un periodo di 24 mesi dalla data di acquisto.
 - Non sono coperti da GARANZIA eventuali danni derivati da manomissioni, uso ed installazione errati o impropri.
 - La GARANZIA è valida solo se debitamente compilata.
 - In caso di difetti coperti da GARANZIA, il produttore riparerà o sostituirà il prodotto gratuitamente.
- PRESTAZIONI FUORI GARANZIA:**
Trascorsi i termini o la durata della GARANZIA le eventuali riparazioni verranno addebitate in funzione alle parti sostituite e al costo della manodopera

Collegamento con bruciatore, caldaia murale, impianto di condizionamento, valvola di zona con ritorno a molla. Fig.7

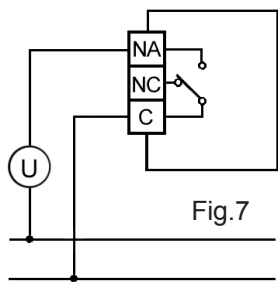


Fig.7

Collegamento con valvola di zona. Fig.8

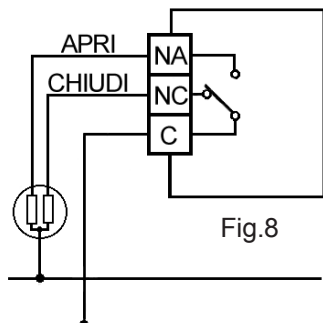


Fig.8

Nel caso di collegamento a forti carichi induttivi (pompe o motori) si consiglia di collegare un filtro RC in parallelo al carico.

Dopo aver effettuato il collegamento elettrico, inserire il connettore nell'apposita Scheda relè Fig.3.e unire la Base del termostato con il Frontale inserendo prima i ganci superiori.



Fig.9

FUNZIONAMENTO

Il Termostato *Nota 503* grazie al suo particolare design e ai suoi tasti ergonomici, risulta essere di semplice utilizzo.

Il frontale del Termostato presenta, oltre ad un grande display circolare, anche due tasti con i quali si possono impostare due valori di temperatura:

la prima temperatura chiamata "Giorno ☀" e la seconda temperatura chiamata "Notte ☾".

Sul display verranno visualizzate le seguenti informazioni:

- la temperatura ambiente.
- il tipo di temperatura impostata (Giorno ☀) o (Notte ☾).
- lo stato del carico: attivo (🔥) o disattivo.

Per impostare le due temperature **Giorno** e **Notte** basta premere una volta i rispettivi tasti:



Modalità **Notte** (☾)



Modalità **Giorno** (☀)

Una volta premuto uno dei due tasti il termostato *Nota 503* visualizzerà la temperatura impostata in quella modalità facendo lampeggiare il simbolo della luna "☾" se in modalità "Notte" o il simbolo del sole "☀" se in modalità "Giorno". Durante il lampeggio del simbolo, *Nota 503* permette all'utente di modificare a piacimento la temperatura tramite i tasti di "incremento" (+) e "decremento" (-) che rispecchiano i tasti delle due temperature "Giorno" e "Notte" (Fig.10).



Decremento (-)



Incremento (+)

Ad ogni pressione dei tasti la temperatura aumenta o diminuisce di 0,5°C. Stabilita la temperatura, per memorizzare i gradi, basta semplicemente non agire più sui tasti del termostato per almeno 8 sec. Superati gli 8 sec. il simbolo di modalità "☾" o "☀" smette di lampeggiare e sul display apparirà la temperatura presente nell'ambiente. Il termostato *Nota 503* così facendo memorizza i cambiamenti di temperatura impostati dall'utente. Se si volesse passare da una modalità all'altra occorre premere rispettivamente il tasto "Giorno" o "Notte" e aspettare 8 secondi per far sì che il termostato si stabilizzi sui nuovi valori di temperatura della nuova modalità. Quando sul display apparirà il simbolo della batteria (Fig.10), sarà necessario sostituire le due batterie ministilo da 1.5V per ripristinare il corretto funzionamento del termostato.

ON/OFF



Premendo contemporaneamente per due secondi questi due tasti il termostato *Nota 503* entra nella funzione **OFF / ON**.



Nella funzione **OFF**, (termostato spento) sul display apparirà la scritta **OFF** alternativamente ai gradi misurati in ambiente. Per uscire dalla funzione **OFF** ripremere contemporaneamente i due tasti per due secondi.

RESET

Per resettare le due temperature impostate basta semplicemente premere con un oggetto appuntito nell'apposito foro situato sotto il tasto di modalità "Notte" ☾.

Una volta resettato il termostato *Nota 503* imposta automaticamente le due temperature di modalità "Giorno" a 20°C e "Notte" a 16°C.

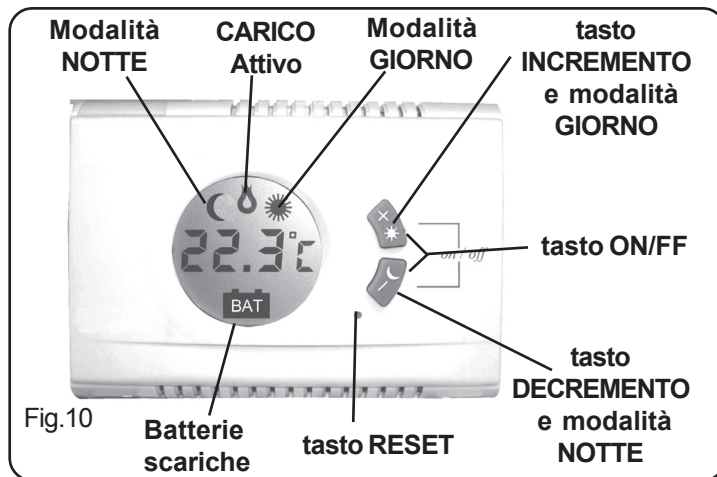


Fig.10

CARATTERISTICHE TECNICHE

- Alimentazione: 2 pile mini stilo 1,5V tipo AAA
- Autonomia pile: maggiore di 1 anno;
- Uscita: uscita relè in scambio 5(2)A 230Vac ; contatti puliti.
- Campo di regolazione: 5 ; 35°C.
- Differenziale termico: + 0,3C.
- Protezione : IP20
- Installazione: a parete o su scatola 503
- Dimensioni: 123x86x25mm
- Peso: termostato 110gr pile incluse
- Colore: bianco o antracite
- Dispositivo di controllo della temperatura di classe 1.
- Contributo del dispositivo di controllo della temperatura all'efficienza stagionale di riscaldamento d'ambiente: 1%. (in conformità alla Direttiva 2010/30/CE Regolamento 811/2013/UE).



Dis. 1834080 Cod. 2.710.1977

CERTIFICATO DI GARANZIA

DA COMPILARE E SPEDIRE IN CASO DI GUASTO

APPARECCHIO : **Termostato con display Nota 503**

Numero di serie (s.n.) _____

RIVENDITORE

Timbro: _____

Data di acquisto: _____

UTILIZZATORE

Cognome e nome _____

Via _____ n° _____

C.A.P. _____ Città _____

Telefono _____



Tecnocontrol Srl
via Miglioli, n°47
20090 Segrate (MI) Italy
Tel. +39 02 26922890
www.tecnocontrol.it



GECA Srl
via E.Fermi, n°98
25064 Gussago (BS) Italy
Tel. +39 030 3730218
www.gecasrl.it

La ditta costruttrice si riserva il diritto di apportare qualsiasi modifica, estetica o funzionale, senza preavviso alcuno ed in qualsiasi momento.

ELECTRONIC THERMOSTAT WITH DISPLAY WALL MOUNTED

Nota 503

English



Model	Description	Colour
3.556.1361	Thermostat wall mounted	White
3.557.1462	Thermostat wall mounted	Anthracite

GENERAL DESCRIPTION

Nota 503 is an electronic Thermostat with display which allows you to set the “Day” (☀) and “Night” (☾) temperatures into your home as you like and to modify them in an extremely easy way.

POWER SUPPLY

Nota 503 is powered with two common alkaline little penlight 1,5V batteries which guarantee its functioning for minimum one year. To insert batteries, make the batteries cover slide and place the batteries paying attention to the polarity indicated into the batteries housing (Fig.1).

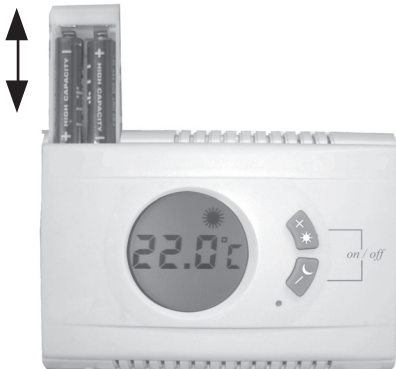


Fig.1

To open the thermostat *Nota 503* you need, with a screw driver, to exert pressure in the two clefts placed on the bottom side of the product (Fig.2).



Fig.2

Pay attention: to close the thermostat *Nota 503* insert before the two “UPPER PIVOTS” of the front panel.

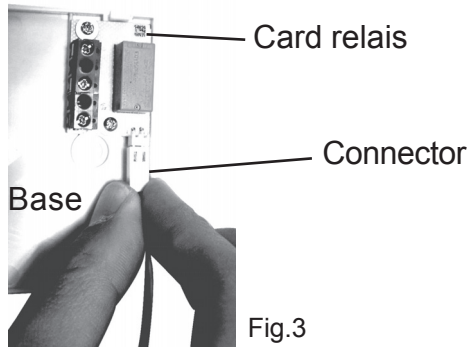


Fig.3

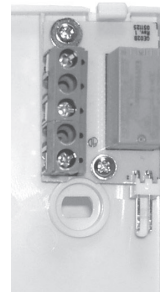


Fig.4

Open the thermostat *Nota 503* and then unthread the connector from the card relays. Fig.3-4

INSTALLATION

Nota 503 can be directly installed on a 3 module recess box (Fig.5), or on the wall (Fig.6). In either cases, it is advisable to position it at a height of 1,5 metres from the wall, in a dry place, away from draughts and heat sources.

Install the base of the thermostat *Nota 503* directly on the box 3 modules (using screws type A) or on the wished wall (using plugs type B) issued with the thermostat.

PAY ATTENTION: AVOID ANY EXCESSIVE SCREWING

After you installed the base of thermostat *Nota 503*, connected electrically the thermostat as pict. 7 or 8.

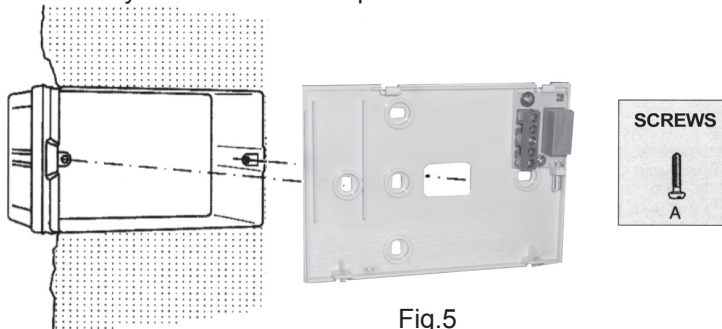


Fig.5

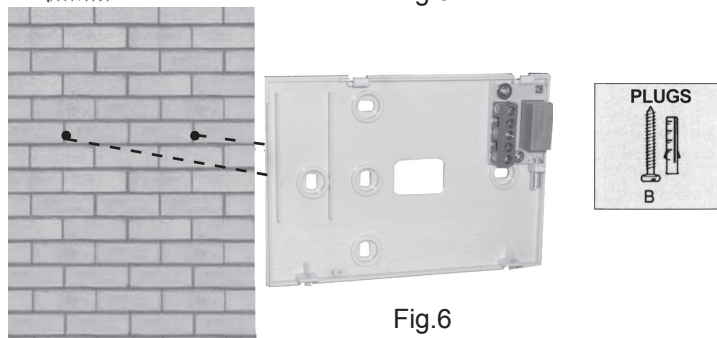
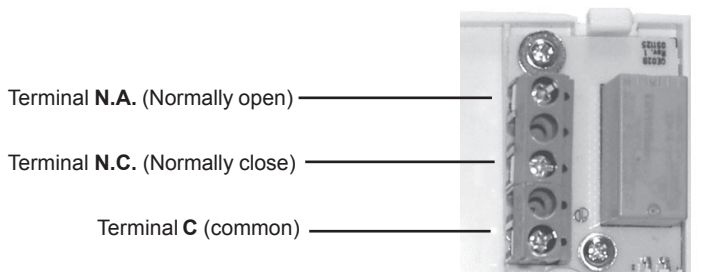


Fig.6

ELECTRICAL CONNECTIONS



GENERAL WARRANTY CONDITIONS

THE PRESENT CERTIFICATE IS THE ONLY DOCUMENT WHICH GIVES YOU THE RIGHT TO THE PRODUCT REPAIR UNDER WARRANTY

- The product is GUARANTEE for a period of 24 months from the buying date.
 - Eventual damages originated from tampering, illegal opening, inappropriate or wrong use or installation are not covered by the WARRANTY.
 - GUARANTEE is valid only if properly filled in.
 - In case of faults covered by the WARRANTY, the producer will repair or replace the product free of charge.
- OUT OF WARRANTY PERFORMANCES:
Elapsed the terms or the period of WARRANTY, eventual repair activities will be charged in relation to the replaced parts and to the labour costs.

Connection with burner, domestic boiler, air conditioned system, zone valve with spring return. Fig.7

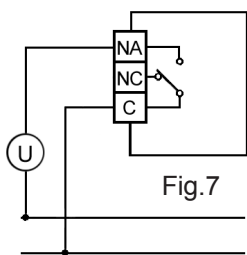


Fig.7

Connection to zone valve. Fig.8

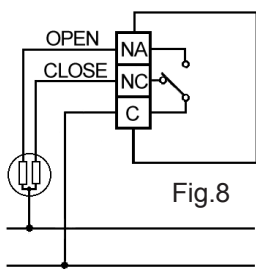


Fig.8

In case of connection to big inductive loads (pumps or motors) we suggest to connect an RC filter in parallel to the load.

After the electrical connection, insert the connector in its own Card Relais Pict.3 and join together the Base of thermostat with the Front panel inserting before the upper hooks.



Fig.9

FUNCTIONING

The thermostat *Nota 503* thanks to its special design and its ergonomic keys, it is of very simple use.

The Thermostat *Nota 503* is available only in manual function to be easy to use.

The front panel of the thermostat is composed by a big circular display and two keys which allow you to set two temperature values:

the first temperature called "Day" (☀) and the second temperature called "Night" (☾).

On the display the following information will be showed:

- Ambient temperature.
- Type of temperature chosen (Day ☀) or (Night ☾).
- Status of the load: activated (🔥) or deactivated.

To enter into the setting of the two temperatures (Day and Night) you just need to press once the relative keys:



Night Mode (☾)



Day Mode (☀)

Once pressed one of the two keys, the thermostat *Nota 503* will show the programmed temperature for that mode making the relative symbol flashing: the moon "☾" for "Night" mode or the sun "☀" for "Day" mode. During the flashing period of the symbol, *Nota 503* allows you to change the temperature as you like by pressing the "increasing" key (+) and the "decreasing" key (-) which reflects the two temperatures keys "Day" and "Night" (Fig.10).



Decreasing (-)



Increasing (+)

At each pressure of the keys the temperature will increase or decrease of 0,5°C. Once the desired temperature has been set, simply stop pressing the keys for at least 8 seconds to memorize the temperature. After 8 seconds the mode symbol "☾" or "☀" stops flashing and the ambient temperature will be showed on the display. The Thermostat *Nota 503* in this way memorizes the temperature changes set by the user. If you want to switch from one mode to the other, you need to press respectively the key "Day" or "Night" and wait 8 seconds time so that the thermostat stabilize itself on the new temperature values. When the display appears the battery symbol (Fig.10) it is necessary to replace the two batteries ministilo 1,5V to restart the correct functioning of the thermostat.

ON/OFF



Pressing together the two keys for two seconds, the thermostat *Nota 503* goes into the function ON/OFF.



In function OFF (the thermostat is switched off) on the display will appear OFF alternately to the degrees measure in the environment.

To go out function OFF press again together the two key for two seconds.

RESET

To reset the two temperatures you just need to press the dedicated reset button placed on the side of the "Night" mode (☾) key with a pointed tool. Once reset, the thermostat *Nota 503* will automatically set the two temperatures to the default values: "Day" temperature at 20°C and "Night" temperature at 16°C.

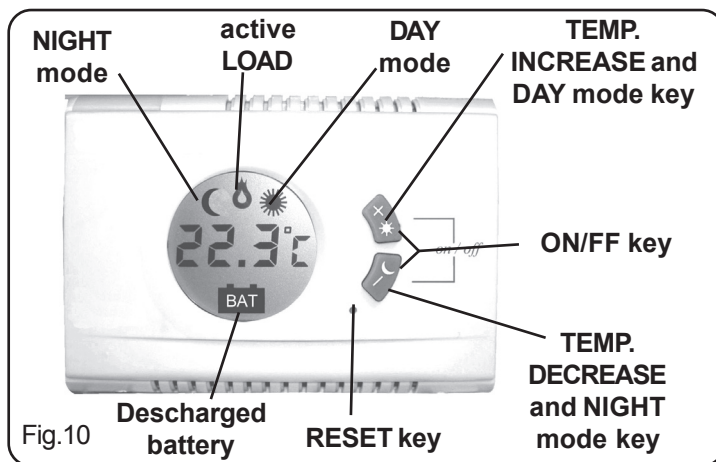


Fig.10

TECHNICAL CHARACTERISTICS

- Power Supply: 2 little penlight batteries 1,5V type AAA
- Batteries life: more than 1 year;
- Output: exchange relay output 5(2)A 230Vac; clean contacts.
- Temperature range: 5 ; 35°C.
- Thermal Differential: + 0,3C.
- Protection range : IP20
- Installation : wall mount or on a 3 module recess box.
- Dimensions: 123x86x25mm.
- Weight: thermostat 110gr batteries included.
- Colour: white or anthracite.
- Device for temperature regulation of class 1.
- Device temperature control at the efficiency seasonal heating environment: 1% (in accordance with Directive 2010/30 / EC Regulation 811/2013 / EU).



Dis.1834080 Cod. 2.710.1977

WARRANTY CERTIFICATE

TO FILL IN AND SEND BACK IN CASE OF FAULTY PRODUCT

DEVICE : *Nota 503* Thermostat with display

Serial Number (s.n.) _____

RISELLER

Stamp: _____

Buying date: ____/____/____

USER

Surname and Name _____

Address _____

Z.I.P. CODE _____

City _____

Telephone number _____

Tecnocontrol

Tecnocontrol Srl
via Miglioli, n°47
20090 Segrate (MI) Italy
Tel. +39 02 26922890
www.tecnocontrol.it

geca

GECA Srl
via E.Fermi, n°98
25064 Gussago (BS) Italy
Tel. +39 030 3730218
www.gecasrl.it

The manufacturer firm reserves the right to make any aesthetic or functional modifications without notice and at any moment.